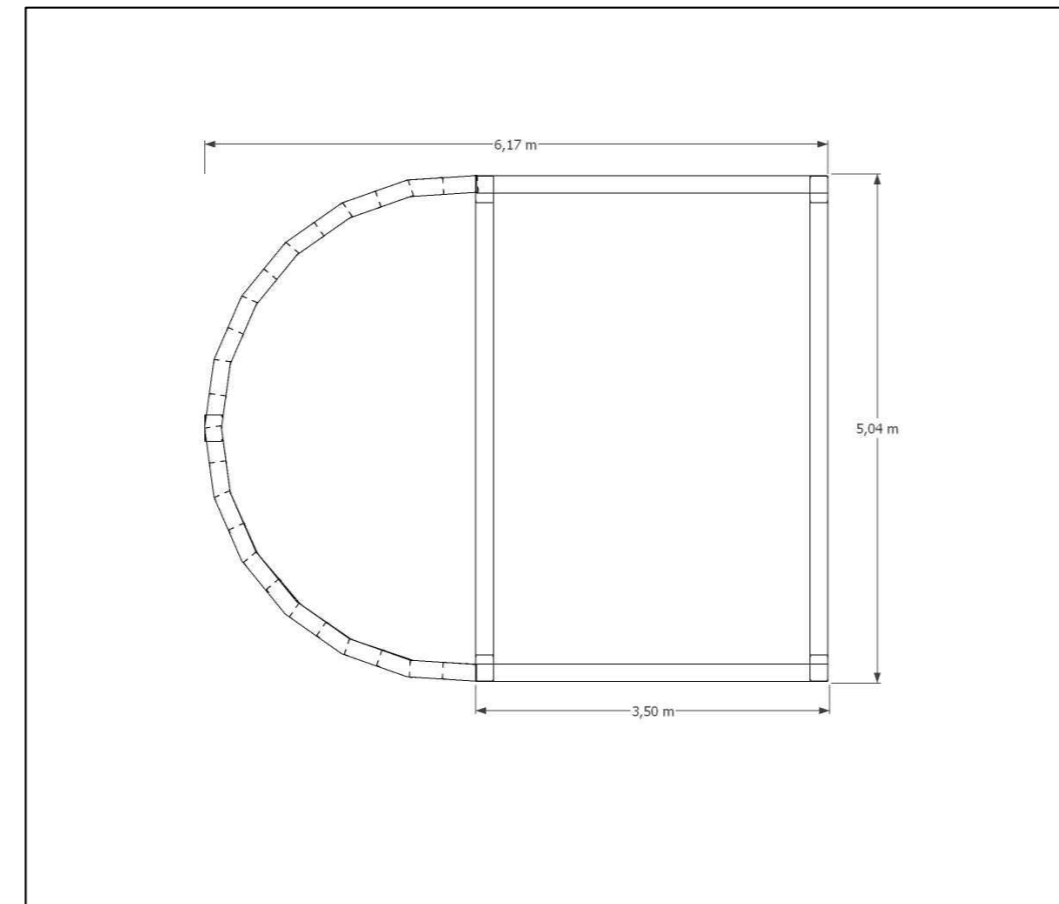


- VISTA EM PERSPECTIVA, ESTRUTURA METÁLICA DO PALCO

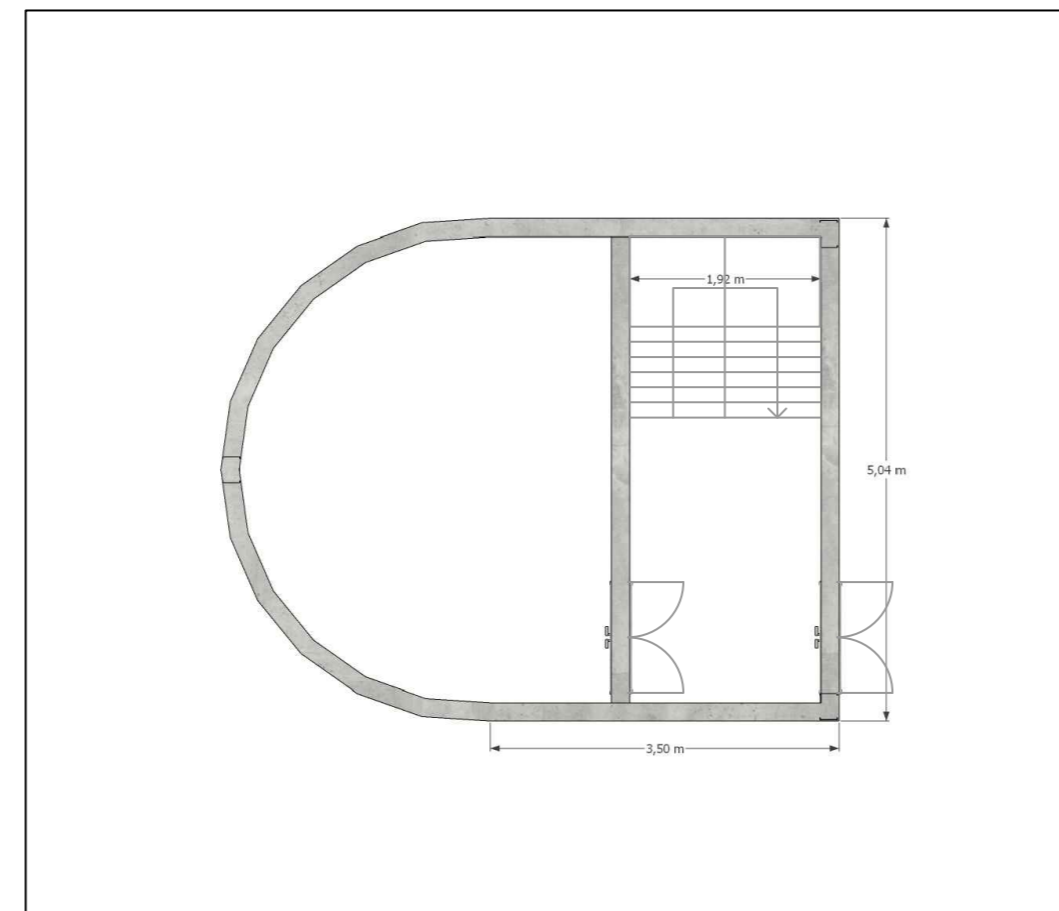
- ESTRUTURA METÁLICA

- PAREDES REVESTIDAS EM ACM COM APARÊNCIA DE CONCRETO

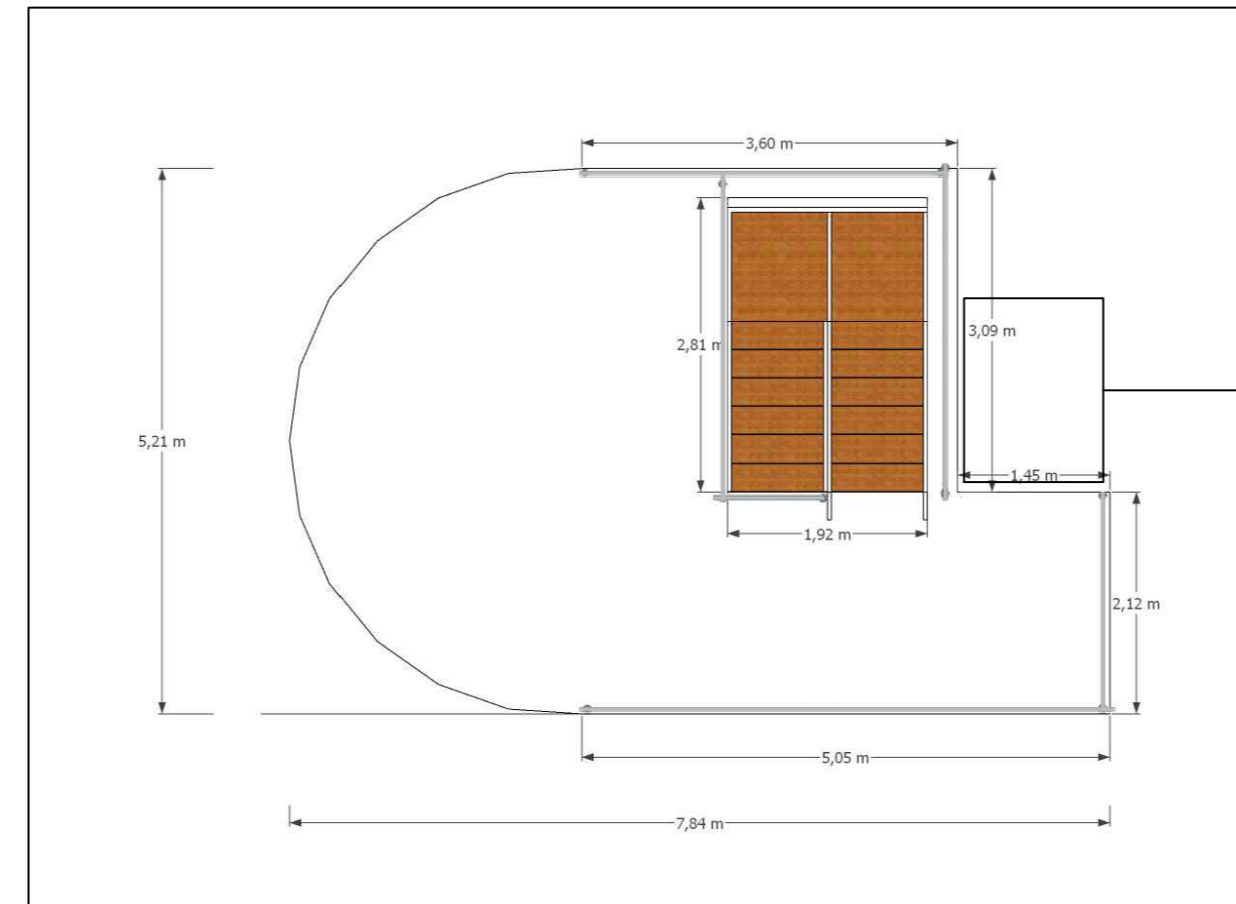
- TABLADO DO PALCO AVANÇANDO 10cm PARA FORA DA ESTRUTURA METÁLICA



- VISTA SUPERIOR ESTRUTURA METÁLICA

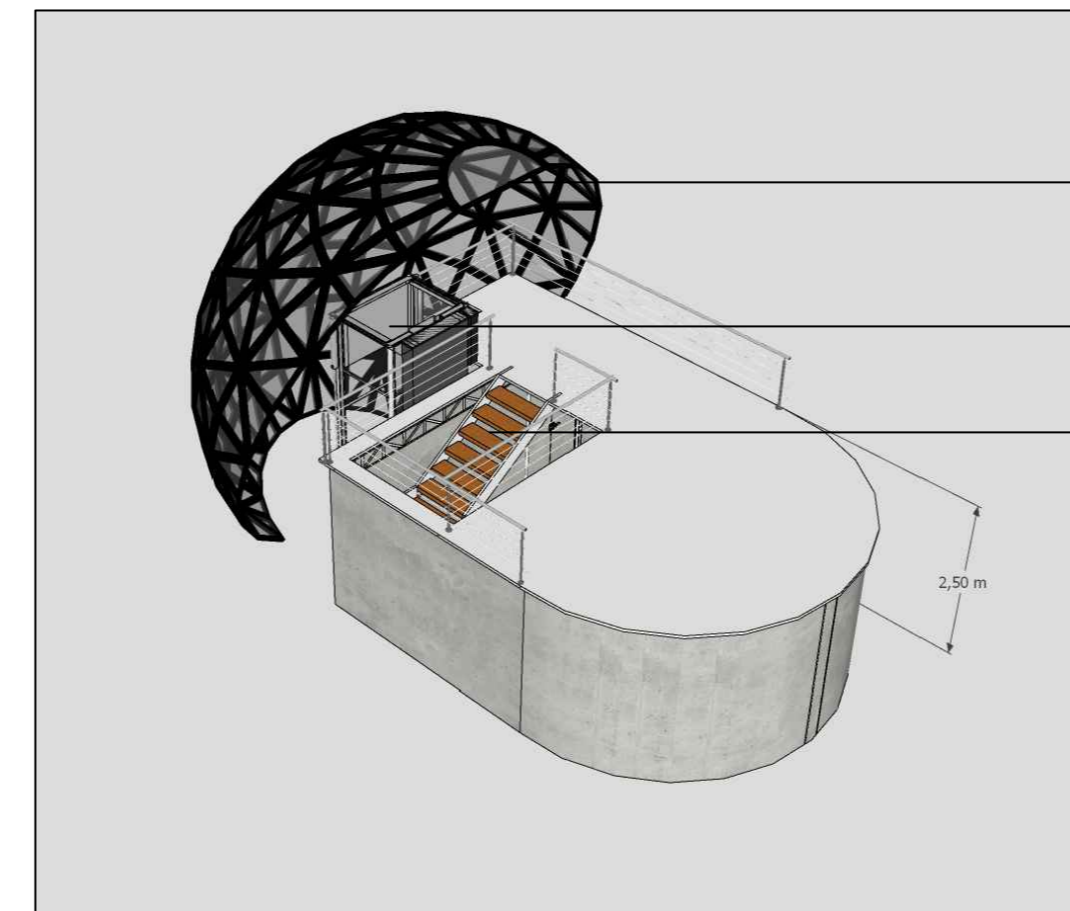


- VISTA SUPERIOR PAREDES EM ACM



- VISTA SUPERIOR TABLADO COM RECORTE PARA ENCAIXE DA ESCADA E AVANÇO PARA PLATAFORMA PARA ACESSO DE CADEIRANTES

LOCAL DESTINADO À PLATAFORMA ELEVATÓRIA



- VISTA EM PERSPECTIVA, ESTRUTURA COMPLETA DO PALCO

COBERTURA GEODÉSICA

PLATAFORMA ELEVATÓRIA

RECORTE PARA ESCADA



PREFEITURA MUNICIPAL DE TRAMANDAÍ

SECRETARIA MUNICIPAL DE OBRAS - DEPARTAMENTO DE ENGENHARIA



Projeto:	RUA COBERTA	Data:	Fevereiro / 2026
Endereço da obra:	CENTRO - Tramandaí/RS	Escala:	-
Proprietário:	Município de Tramandaí	Desenho CAD:	Evelyn Leonardi
Responsável Técnico:	Arq. Jaqueline Ferreira CAU A152414-3 e Eng. Marcio Maciel CREA/RS 236197	Área Total:	-
Assunto:	ORÇAMENTO PALCO	Prancha:	04/05

Prefeitura Municipal de Tramandaí, Avenida da Igreja, nº 346 - Centro - CNPJ: 88771001000180 - Fone: (51) 3684-9000 - CEP: 95.590-000