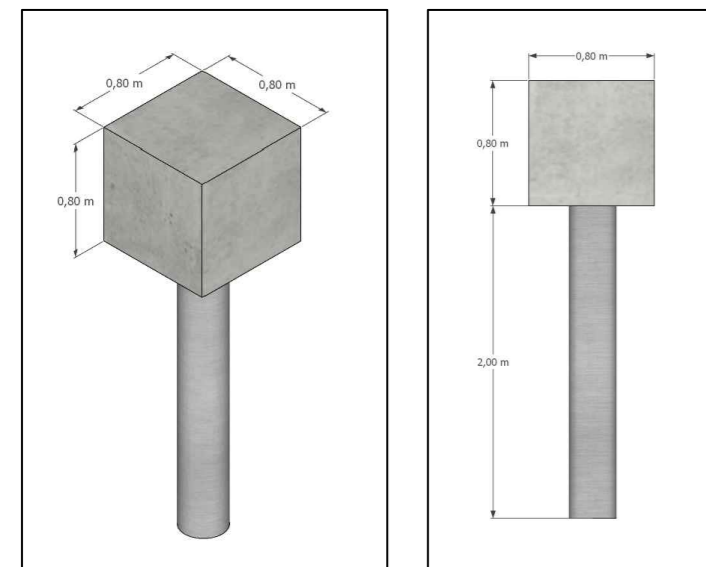


VISTA SUPERIOR

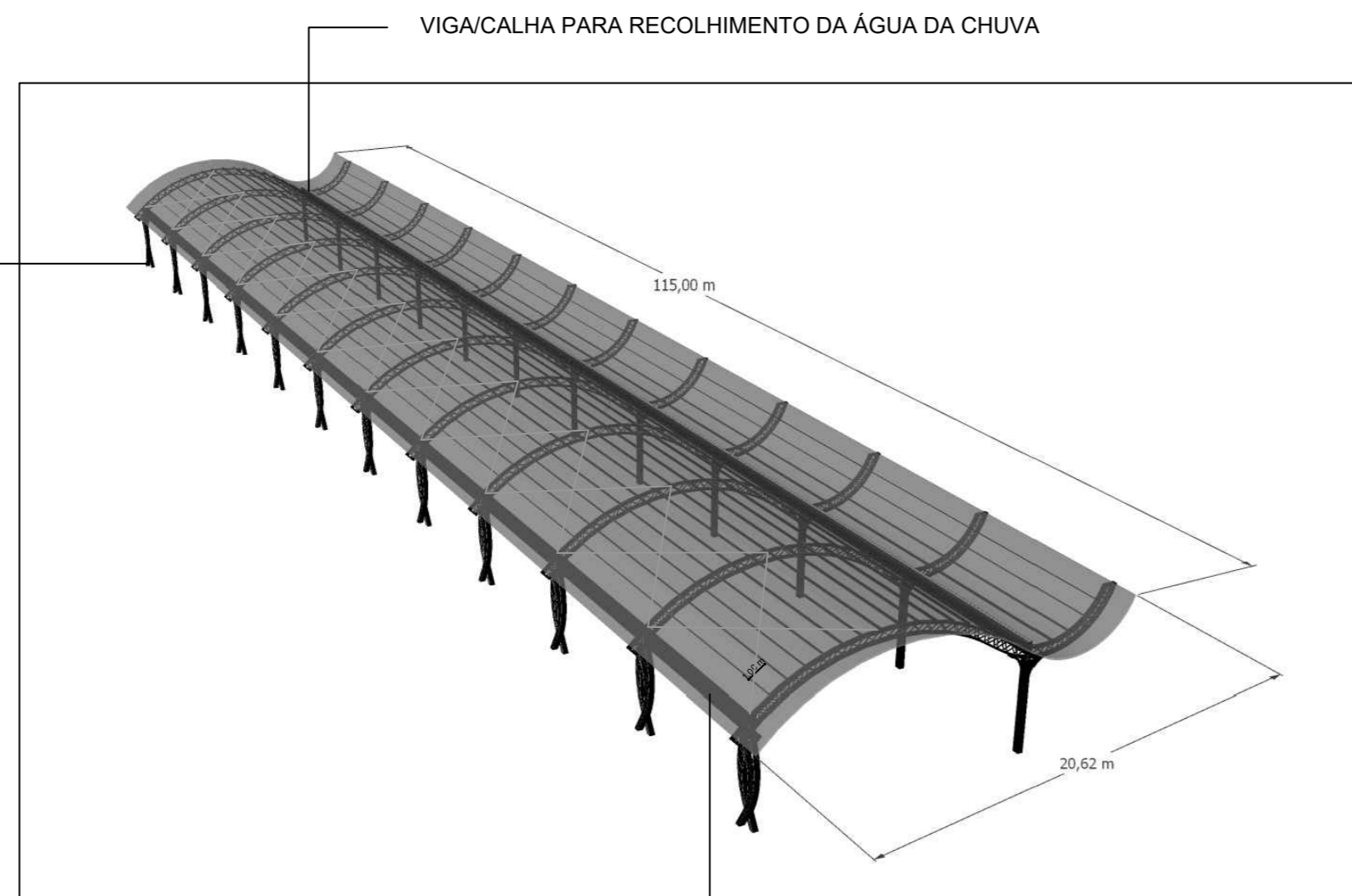
VIGA/CALHA PARA RECOLHIMENTO DA ÁGUA DA CHUVA

ESTRUTURA COM CONTRAVENTAMENTOS EM CABO DE AÇO TRACIONADO

- COBERTURA EM POLICARBONATO COMPACTO
- TERÇAS ESPAÇADAS DE 1 EM 1 METRO (2"x15cm) (22 UNIDADES)
- BLOCO DE COROAMENTO EM CONCRETO (0,80x0,80x0,80m) COM MICROESTACA de 2,00m

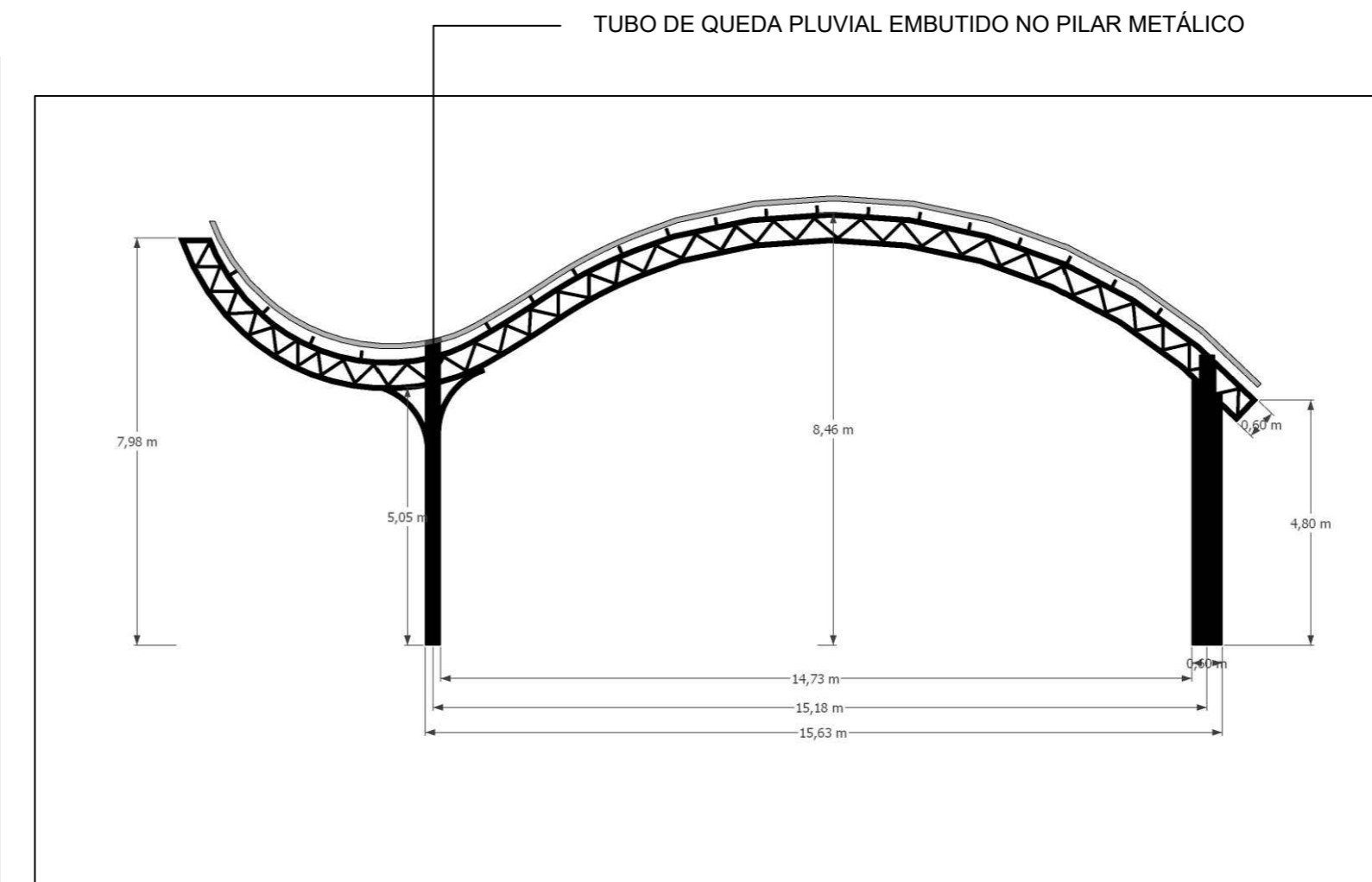


DETALHE DO BLOCO DE FUNDAÇÃO



PERSPECTIVA

VIGA DE CINTAMENTO (0,30x0,80m)



VISTA FRONTAL

- 12 PÓRTICOS METÁLICOS, ESPAÇADOS DE 10 EM 10 METROS

- LED ILUMINADO AO LONGO DA ESTRUTURA DO PÓRTICO



Rua Coberta - Av. Emancipação  
 Responsáveis Técnicos: Arq. Jaqueline Ferreira CAU A152414-3  
 Eng. Marcio Maciel CREA/RS 236197  
 Desenhista: Evelyn Leonardi

PREFEITURA MUNICIPAL DE TRAMANDAÍ  
 Secretaria de Obras  
 Departamento de Engenharia



Rua Coberta - Av. Emancipação  
 Responsáveis Técnicos: Arq. Jaqueline Ferreira CAU A152414-3  
 Eng. Marcio Maciel CREA/RS 236197  
 Desenhista: Evelyn Leonardi

PREFEITURA MUNICIPAL DE TRAMANDAÍ  
 Secretaria de Obras  
 Departamento de Engenharia

## PREFEITURA MUNICIPAL DE TRAMANDAÍ

SECRETARIA MUNICIPAL DE OBRAS - DEPARTAMENTO DE ENGENHARIA



Projeto:	<b>RUA COBERTA</b>	Data:	Fevereiro / 2026
Endereço da obra:	CENTRO - Tramandaí/RS	Escala:	-
Proprietário:	Município de Tramandaí	Desenho CAD:	Evelyn Leonardi
Responsável Técnico:	Arq. Jaqueline Ferreira CAU A152414-3 e Eng. Marcio Maciel CREA/RS 236197	Área Total:	-
Assunto:	<b>ORÇAMENTO COBERTURA</b>	Prancha:	02/05