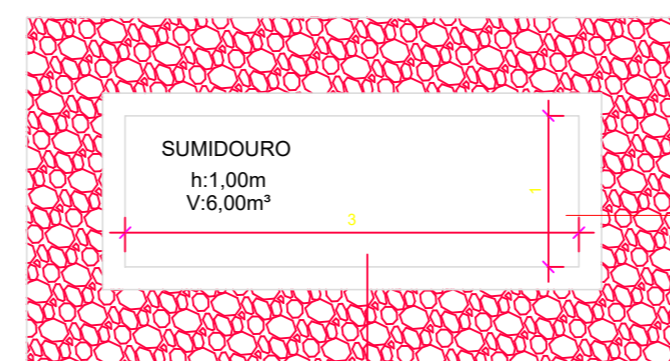
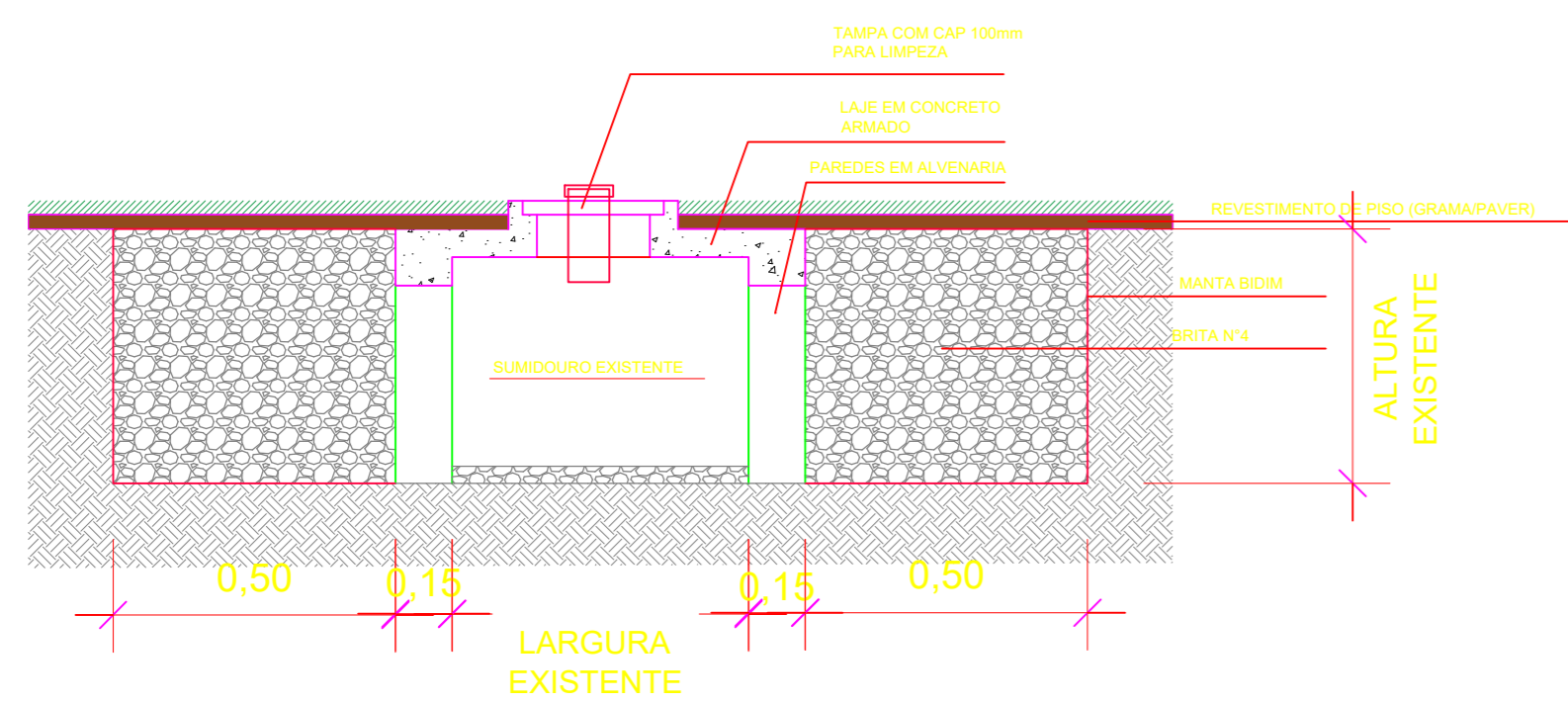
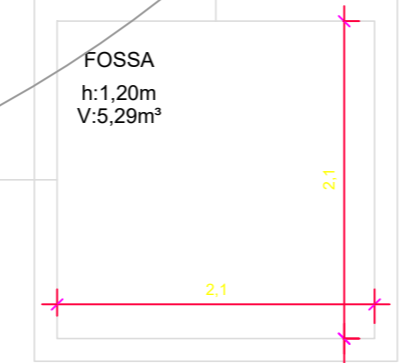
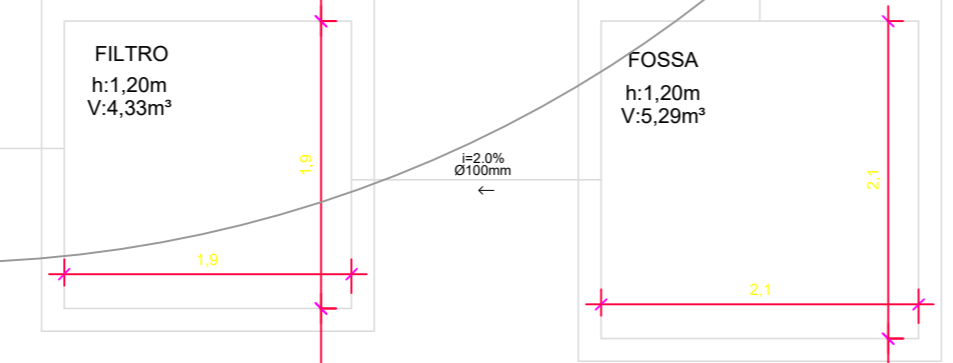
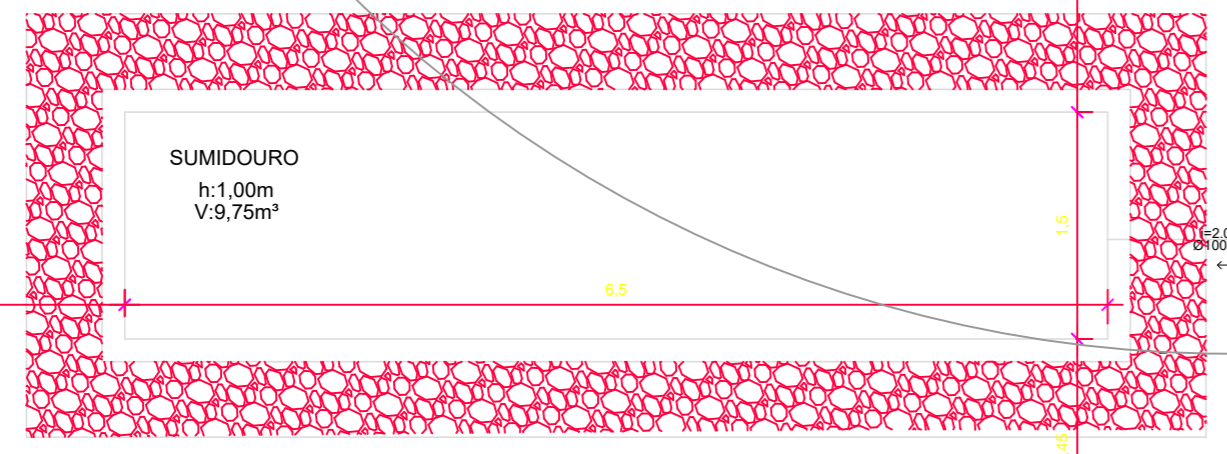
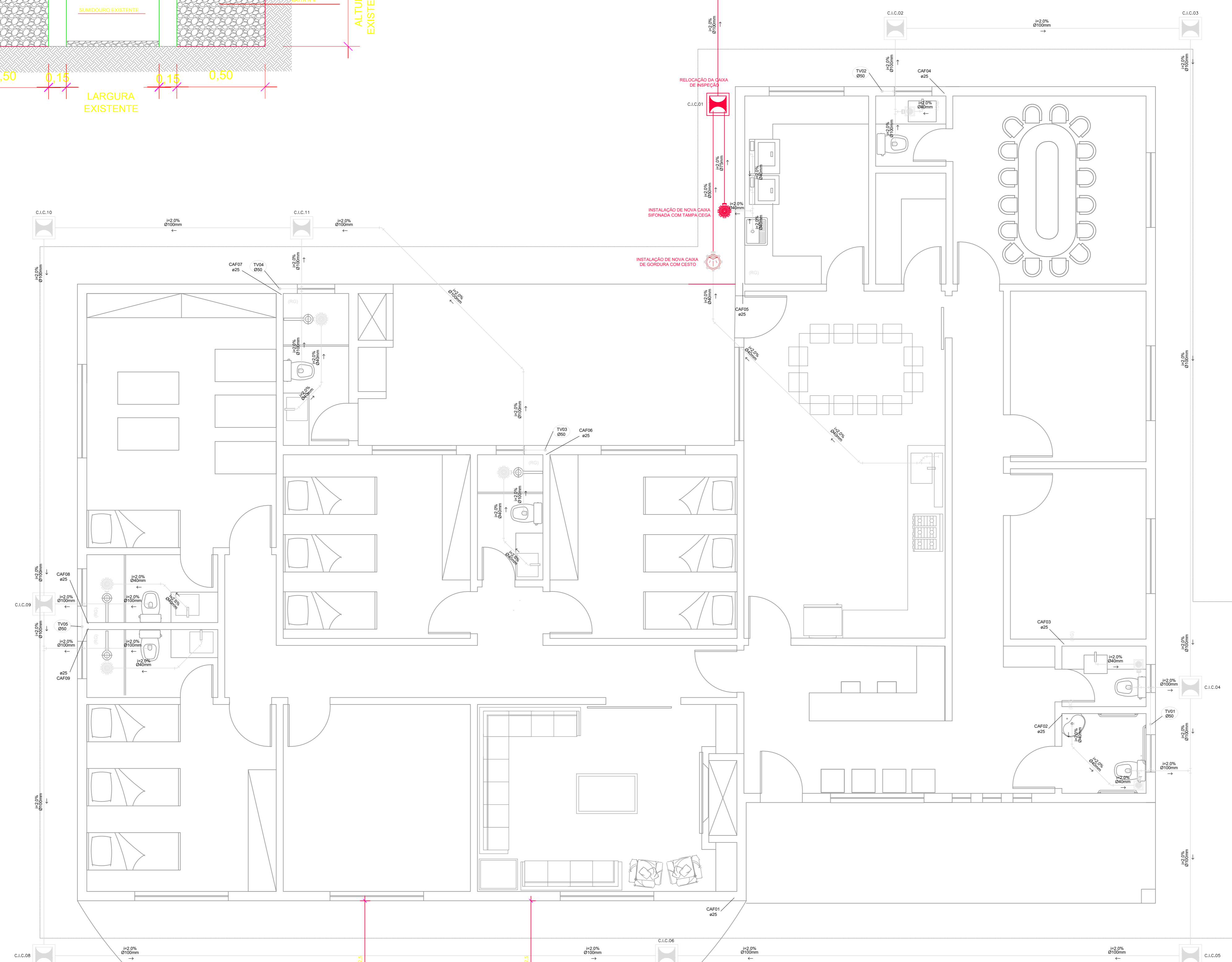


DETALHE SUMIDOURO



SUMIDOURO JÁ EXISTENTE

Legenda	
	CAIXA DE GORDURA 250 mm
	CAIXA DE INSPEÇÃO CLOACAL (60x60xvar)
	CAIXA DE INSPEÇÃO PLUVIAL (60x60xvar)
	CAIXA DE INSPEÇÃO PLUVIAL COM GRELHA (60x60xvar)
	TUPO DE QUEDA PLUVIAL (DIÂMETRO)
	TUPO DE QUEDA CLOACAL (DIÂMETRO)
	TUBO VENTILADOR (DIÂMETRO)
	RAMAL DE ÁGUA FRIA - PELO PISO
	RAMAL DE ÁGUA QUENTE - PELO PISO
	RAMAL DE ÁGUA QUENTE - PELO DIÂMETRO
	RAMAL DE ÁGUA QUENTE - PELO PISO
	CAIXA SIFONADA 150 mm
	REGISTRO GERAL (RG)
	SAÍDA DE ÁGUA COLUNA ÁGUA QUENTE (SOBE/DESC)
	COLUNA ÁGUA FRIA (SOBE/DESC)
	RALO SECO 100mm
	HIDRÔMETRO
	TORNEIRA DE JARDIM(TJ)
	CANALIZAÇÃO DE ESGOTO CLOACAL
	CANALIZAÇÃO DE ESGOTO PLUVIAL
	PVC 100mm
	PVC 75mm
	PVC 50mm
	PVC 40mm



FOSSA, FILTRO E SUMIDOURO JÁ EXISTENTES

PREFEITURA MUNICIPAL DE TRAMANDAÍ
SECRETARIA MUNICIPAL DE OBRAS - DEPARTAMENTO DE ENGENHARIA

Projeto: **REFORMA DO SISTEMA SANITÁRIO - CASA DE PASSAGEM**

Endereço da obra: RUA SANTOS DUMONT, 4051 - SÃO FRANCISCO 2- SETOR 55, QUADRA 224, LOTE 06 - TRAMANDAÍ

Proprietário: Município de Tramandaí

Responsável Técnico: Israel Amaral - Eng. Civil CREA RJ10107250

Assunto: **HIDROSSANITÁRIO - Planta Baixa**

Data: JANEIRO/2026

Estado: INDICADA

Desenho CAD: ISRAEL

Área Total: 366,51m²

Projeto: 01/01

Prefeitura Municipal de Tramandaí, Avenida da Igreja, nº 348 - Centro - CNPJ: 0817101000198 - Fone: (51) 3684-9000 - CEP: 95.500-500